

DAKVENTILATOR, VERTICAAL UITBLAZEND, 2,08 M3/S (7.500 M3/H)

Omschrijving

Omschrijving

De dakventilator wordt toegepast in mechanische ventilatiesystemen en is verticaal uitblazend.

Uitgangspunten

Dakventilator compleet met geluiddemper, glasvezelversterkt polyester dakopstand voor plat dak, werkschakelaar en pakkingplaat. De weergegeven capaciteit in m³/h geldt voor een drukverschil van 100 Pa.

Kosten

De kosten zijn exclusief kraankosten.

De kosten, waarbij de conditie gelijk blijft of minder wordt, zijn jaarlijkse kosten per stuk.

De kosten, waarbij de conditie verbetert, zijn eenmalige kosten per stuk.

Bij volledig vervangen zal 5% extra van de vervangingskosten meegenomen moeten worden, om de bijkomende kosten van het vervangen volledig te dekken.

Tabel

CONDITIENORM GEBREKENLIJST CONDITIEVERLOOP ASPECTEN

ABONNEREN: [Waarom zijn de prijzen vervangen door x-jes?](#)

Huidige conditie	Gewenste conditie					
	>1	>2	>3	>4	>5	>6
<u>1</u>	Uitgebreid onderhoud x.xx	Normaal onderhoud x.xx	Eenvoudig onderhoud x.xx	Eenvoudig onderhoud x.xx	Geen onderhoud x.xx	Geen onderhoud x.xx
<u>2</u>	Beperkt herstellen x.xx	Uitgebreid onderhoud x.xx	Normaal onderhoud x.xx	Eenvoudig onderhoud x.xx	Geen onderhoud x.xx	Geen onderhoud x.xx
<u>3</u>	Gedeeltelijk reviseren x.xx	Uitgebreid herstellen x.xx	Normaal onderhoud x.xx	Normaal onderhoud x.xx	Eenvoudig onderhoud x.xx	Geen onderhoud x.xx
<u>4</u>	Volledig vervangen x.xx	Gedeeltelijk reviseren x.xx	Uitgebreid herstellen x.xx	Normaal onderhoud x.xx	Eenvoudig onderhoud x.xx	Geen onderhoud x.xx
<u>5</u>	Volledig vervangen x.xx	Volledig reviseren x.xx	Gedeeltelijk reviseren x.xx	Beperkt herstellen x.xx	Eenvoudig onderhoud x.xx	Geen onderhoud x.xx
<u>6</u>	Volledig vervangen x.xx	Gedeeltelijk vervangen x.xx	Volledig reviseren x.xx	Gedeeltelijk renoveren x.xx	Beperkt herstellen x.xx	Eenvoudig onderhoud x.xx

Tabel condities

[Terug naar boven](#)

Dakventilator, verticaal uitblazend

OMSCHRIJVING

De dakventilator wordt toegepast in mechanische ventilatiesystemen en is verticaal uitblazend.

INSPECTIE-AANDACHTSPUNTEN

Dakventilatoren worden per stuk geïnspecteerd.

[Terug naar tabel](#)

Conditie 1

Inspectie categorie	Onderdeel	Omschrijving	Kwantificering	Effecten
Functioneren	Capaciteit	Voldoet aan ontwerpcapaciteit bij ontwerpuitgangspunten		
	Werking	Werking voldoende gewaarborgd, rustige bedrijf, geen klachten	Geen storingen	Geen bedrijfsonderbreking.
Energetische toestand	Rendement	Volgens specificaties		
	Energieverbruik	Normaal, bij normale bedrijfsomstandigheden		
Onderhoudstoestand	Geringe gebreken		Maximaal 1 gebrek	Een gering lokaal gebrek kan voorkomen, maar beïnvloedt niet de conditie. De ventilator functioneert bedrijfszeker en doelmatig.
	Serieuze gebreken		Geen gebreken	Nieuwbouwkwaliteit.
	Ernstige gebreken		Geen gebreken	Nieuwbouwkwaliteit.
Regel- en wetgeving	Regel- en wetgeving	Voldoet geheel aan de voorschriften NEN 1037, 1048, 1010, 3140		

[Terug naar tabel](#)

Conditie 2

Inspectie categorie	Onderdeel	Omschrijving	Kwantificering	Effecten
Functioneren	Capaciteit	Voldoet aan ontwerpcapaciteit bij ontwerpuitgangspunten		
	Werking	Werking voldoende gewaarborgd, rustig bedrijf, geen klachten	Geen storingen	Geen storingen.
Energetische toestand	Rendement	Volgens specificaties		
	Energieverbruik	Normaal, bij normale bedrijfsomstandigheden		
Onderhoudstoestand	Geringe gebreken		Maximaal 2 gebreken	De ventilator functioneert goed, zonder problemen, doelmatig en rustig. De onderhoudsstaat is zonder meer goed en de hoeveelheid afvoerlucht is overeenkomstig het ontwerp. Een oppervlakkige beschadiging kan voorkomen.
	Serieuze gebreken		Geen gebreken	
	Ernstige gebreken		Geen gebreken	
Regel- en wetgeving	Regel- en wetgeving	Voldoet geheel aan de voorschriften NEN 1037, 1048, 1010, 3140		

[Terug naar tabel](#)

Conditie 3

Inspectie categorie	Onderdeel	Omschrijving	Kwantificering	Effecten
Functioneren	Capaciteit	Voldoet aan ontwerpcapaciteit bij ontwerpuitgangspunten		
	Werking	Werking voldoende gewaarborgd, rustig bedrijf, geen klachten	Maximaal 1 storing per 3 jaar	1 storing leidt tot kortstondige bedrijfsonderbreking van de ventilator.
Energetische toestand	Rendement	Nagenoeg volgens specificaties	95 tot 100%	
	Energieverbruik	Normaal, bij normale bedrijfsomstandigheden	Tot 5% toename	
Onderhoudstoestand	Geringe gebreken		2 tot 4 gebreken	De ventilator functioneert goed, zonder problemen, doelmatig en rustig. De onderhoudsstaat is

	Serieuze gebreken		Tot 2 gebreken	voldoende, de hoeveelheid afvoerlucht is overeenkomstig het ontwerp. Een vervuiling of oppervlakkige beschadiging komt voor.
	Ernstige gebreken		Geen gebreken	Enkele serieuze gebreken komen voor, maar verstoren niet de goede werking. Deze gebreken, zoals matige vervuiling of oppervlakte corrosie, zijn nog niet in een gevorderd stadium.
Regel- en wetgeving	Regel- en wetgeving	Voldoet geheel aan de voorschriften NEN 1037, 1048. Beperkte afwijkingen met betrekking tot NEN 1010 en 3140 komen voor		Tot 1 zichtbare afwijking komt voor.

[Terug naar tabel](#)

Conditie 4

Inspectie categorie	Onderdeel	Omschrijving	Kwantificering	Effecten
Functioneren	Capaciteit	Voldoet bij vollast condities ten dele aan ontwerpcapaciteit bij ontwerpuitgangspunten	90 tot 95%	
	Werking	Werking voldoende gewaarborgd, rustig bedrijf	1 storing per 2 jaar	De storing heeft geleid tot een bedrijfsonderbreking van de ventilator of motor. Klachten door langdurige bedrijfsonderbreking kan voorgekomen zijn.
Energetische toestand	Rendement	Neemt af ten opzichte van specificaties	90 tot 95%	
	Energieverbruik	Neemt enigszins af, bij normale bedrijfsomstandigheden	5 tot 10% toename	
Onderhoudstoestand	Geringe gebreken		4 tot 7 gebreken	De ventilator functioneert doorgaans normaal, af en toe treden problemen op. De onderhoudsstaat is matig, de hoeveelheid afvoerlucht kan afnemen ten opzichte van het ontwerp. De conditie wordt zichtbaar slechter.
	Serieuze gebreken		2 tot 5 gebreken	Serieuze gebreken zijn niet alleen esthetisch van aard, ze beïnvloeden ook aspecten van het functioneren. Zo kan trilling of resonantie worden waargenomen. Dit leidt nog niet tot klachten.
	Ernstige gebreken		Tot 1 gebrek	Een enkel gebrek is ernstig te noemen. Het is nog wel lokaal van aard. Indien niet tijdig verholpen kan dit leiden tot gevolgschade, zoals uitval van de ventilator.
Regel- en wetgeving	Regel- en wetgeving	Voldoet in hoofdlijnen aan de voorschriften, kleine afwijkingen komen voor ten opzichte van de NEN 1037, 1048. Beperkte afwijkingen met betrekking tot NEN 1010 en 3140.		Geen afkeuring tot 2 afwijkingen van beperkte omvang en waarde.

[Terug naar tabel](#)

Conditie 5

Inspectie categorie	Onderdeel	Omschrijving	Kwantificering	Effecten
Functioneren	Capaciteit	Voldoet bij vollast niet meer aan ontwerpcondities ten opzichte ontwerpuitgangspunten	85 tot 90% bij vollast	
	Werking	Werking onvoldoende gewaarborgd, onrustig bedrijf	Tot 5 storingen per jaar	Storingen leiden tot bedrijfsonderbreking van de ventilator. Meer geluidsproductie en meerdere structurele klachten door meer en langduriger bedrijfsonderbrekingen (muf, bedomptheid, geur).
Energetische toestand	Rendement	Neemt af ten opzichte van specificaties	85 tot 90%	
	Energieverbruik	Neemt enigszins af, bij normale bedrijfsomstandigheden	Tot 15% toename	
Onderhoudstoestand	Geringe gebreken		7 tot 10 gebreken	De ventilator functioneert slecht, er treden geregeld problemen op. De onderhoudsstaat is onvoldoende, wat duidelijk zichtbaar is. Vervuiling, onbalans en dergelijke kunnen leiden tot capaciteitsproblemen.
	Serieuze		5 tot 9	De serieuze gebreken manifesteren zich duidelijk

	gebreken		gebreken	en meer structureel. De verslechtering leidt ook tot gevolgschade en bepaalde onderdelen werken duidelijk minder goed. Hierdoor wordt de hoeveelheid afgevoerde lucht minder, waardoor klachten ontstaan (bedomptheid, geur).
	Ernstige gebreken		1 tot 3 gebreken	De ernstige gebreken zijn vaak het gevolg van voortschrijdende serieuze gebreken. De omvang neemt toe en is duidelijk zichtbaar en / of hoorbaar, zoals ernstige corrosie, hevig trillen of resoneren.
Regel- en wetgeving	Regel- en wetgeving	Voldoet op meerdere aspecten niet meer aan de voorschriften, afwijkingen komen voor ten opzichte van de NEN 1037, 1048. Meerdere afwijkingen met betrekking tot NEN 1010 en 3140		Installatie moet feitelijk worden afgekeurd bij eventuele herinspectie. Een noodreparatie (meestal elektrisch) kan noodzakelijk zijn.

[Terug naar tabel](#)

Conditie 6

Inspectie categorie	Onderdeel	Omschrijving	Kwantificering	Effecten
Functioneren	Capaciteit	Voldoet bij deellast niet meer aan ontwerpcondities ten opzichte ontwerpuitgangspunten	<85%	
	Werking	Werking onvoldoende gewaarborgd, onrustige onregelmatig bedrijf	>5 storingen per jaar	>5 storingen leiden tot bedrijfsonderbreking van de ventilator. Overmatige geluidsproductie en veel structurele klachten door onder meer langdurige bedrijfsonderbrekingen. Het kan voorkomen dat de ventilator niet meer gestart kan worden.
Energetische toestand	Rendement	Neemt af ten opzichte van specificaties	85 tot 90%	
	Energieverbruik	Neemt enigszins af, bij normale bedrijfsomstandigheden	Tot 15% toename	
Onderhoudstoestand	Geringe gebreken		>10 gebreken	De ventilator functioneert niet meer normaal, er treden structureel problemen op. De onderhoudsstaat is slecht, wat duidelijk zichtbaar aan de verlopen staat.
	Serieuze gebreken		>9 gebreken	Diverse serieuze gebreken komen voor. De ventilator vertoont veelal ernstig onbalans, trilt etc. Deze trillingen zetten zich door in het dak of het kanaalwerk.
	Ernstige gebreken		>3 gebreken	De ernstige gebreken kunnen leiden tot aanzienlijk capaciteitsverlies, waardoor er structureel klachten zijn over de afvoer van lucht.
Regel- en wetgeving	Regel- en wetgeving	Voldoet niet meer aan de voorschriften, afwijkingen komen voor ten opzichte van de NEN 1037, 1048. Meerdere ernstige afwijkingen met betrekking tot NEN 1010 en 3140		Installatie wordt afgekeurd en moet wellicht direct buiten bedrijf worden gesteld, dan wel moeten noodreparaties op veiligheidsaspecten worden uitgevoerd (elektrisch en mechanisch).

Gebrekenlijst

[Terug naar tabel](#)

Ernst	Omschrijving
Gering	Bevestiging ontbreekt met aansluitend kanaalwerk
	Corrosie, oppervlakkig
	Omkastings, mechanische beschadiging
	Oppervlakte, mechanische beschadigingen
Serieus	Aansluiting, bedrading, rommelig
	Aansluiting, overmatige warmte-ontwikkeling
	Corrosie
	Stofafzetting
	Thermische beveiliging, verkeerd ingesteld
	Ventilator, waaier, gecorrodeerd
	Verbinding, flexibel, gescheurd
	Werkschakelaar, ontbreekt

Werkschakelaar, schakelmoment slecht

Ernstig

Aansluiting, elektrisch verkeerd

Aansluiting, verbrand / verbrandingsverschijnselen

Bedieningsstang (luchtkleppen) afgebroken

Luchtkanaal, flexibele, zit los

Luchtklep, beplating, gecorrodeerd

Overbrenging kleppen, defect

Thermische beveiliging, defect

Veerdemper, defect

Ventilator, in onbalans

Ventilator, motor, gescheurde fundatie

Ventilator, motor, thermische storing

Ventilator, scheurvorming

Werkschakelaar, defect

Conditieverloop afhankelijk van onderhoud

[Terug naar tabel](#)

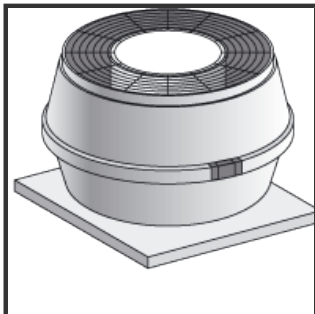
Naar conditie	Eenvoudig	Normaal	Uitgebreid
1	0	0	0
2	6	8	9
3	14	18	20
4	21	28	30
5	27	35	38
6	33	40	45

Aspecten

[Terug naar tabel](#)

Naam	Waarde
Bedrijfsproces	Normaal
Comfort	Normaal
Cultuurhistorische waarde	Onbelangrijk
Esthetica	Onbelangrijk
Gevolgschade	Normaal
Inkomstenderving	Onbelangrijk
Veiligheid/gezondheid	Normaal

Afbeeldingen



Toelichting

Er zijn geen toelichtingen.

