

PLAFONDROOSTER, GEPERFOREERD

Omschrijving

Omschrijving

Het geperforeerde plafondrooster is geschikt voor de toevoer of afvoer van (gekoelde/verwarmde) lucht en kan in het plafond gemonteerd worden en is uitgevoerd met een geïsoleerde plenumbox.

Uitgangspunten

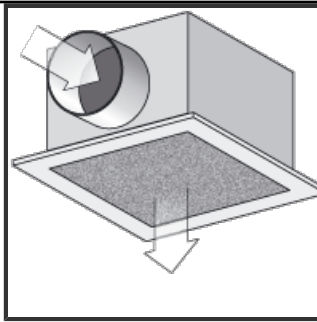
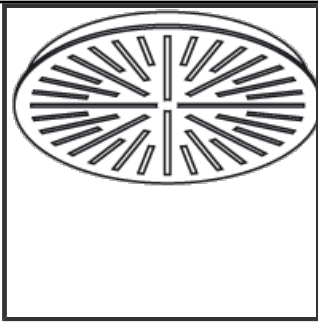
Geperforeerde plafondroosters behoeven, bij normaal gebruik, geen onderhoud. Hierdoor zijn er geen onderhouds- en herstelkosten. Omdat er geen onderhoud is, is de levensduur niet te beïnvloeden. Alleen voor normaal onderhoud zijn daarom vervangingskosten opgenomen. Voor bepaling van de kosten is rekening gehouden met een toevoerrooster, terwijl de kosten van een retourrooster nagenoeg gelijk, en in het algemeen heel iets lager zijn.

Tabel

ABONNEREN: [Waarom zijn de prijzen vervangen door x-ies?](#)

| Omschrijving | Aansluitdiameter in mm | Type | Capaciteit in m ³ /h | Maatregel | Reserveringskosten per stuk per jaar bij onderhoudsniveau | | |
|--------------|---------------------------|---------|------------------------------------|-----------|--|-------------|------------|
| | | | | | Eenvoudig | Normaal | Uitgebreid |
| Rond | 100 | Toevoer | 90 | Vervangen | | <u>x.xx</u> | |
| | | Retour | 75 | Vervangen | | <u>x.xx</u> | |
| | 125 | Toevoer | 135 | Vervangen | | <u>x.xx</u> | |
| | | Retour | 150 | Vervangen | | <u>x.xx</u> | |
| | 160 | Toevoer | 230 | Vervangen | | <u>x.xx</u> | |
| | 200 | Toevoer | 360 | Vervangen | | <u>x.xx</u> | |
| 315 | Retour | 1.000 | Vervangen | | <u>x.xx</u> | | |
| Vierkant | 125 | Toevoer | 250 | Vervangen | | <u>x.xx</u> | |
| | | Retour | 250 | Vervangen | | <u>x.xx</u> | |
| | 160 | Toevoer | 300 | Vervangen | | <u>x.xx</u> | |
| | | Retour | 300 | Vervangen | | <u>x.xx</u> | |
| | 200 | Toevoer | 400 | Vervangen | | <u>x.xx</u> | |
| | | Retour | 500 | Vervangen | | <u>x.xx</u> | |
| 250 | Toevoer | 550 | Vervangen | | <u>x.xx</u> | | |

Afbeeldingen



© Vakmedianet BouwCommunities B.V.

Vakmedianet is
ook uitgever van:

