

TRADITIONELE STEIGER, ONDERDELEN

Omschrijving

Uitgangspunten

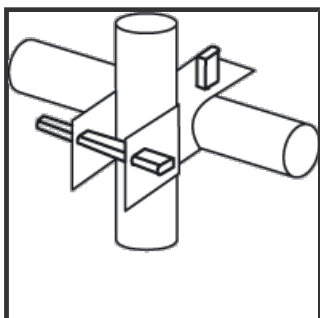
Minimumperiode 4 weken.

Tabel

ABONNEREN: [Waarom zijn de prijzen vervangen door x-jes?](#)

Omschrijving	Type	Afmeting in mm	Huurprijs per week per 100 stuks
Koppelingen	Kruis met spie	48/48	x.xx
	Draai met spie	48/48	x.xx
	Duo met bout	48/51	x.xx
		48/63	x.xx
		48/76	x.xx
	Las en pen	48/48	x.xx
Steigerbuis	Ø 48 mm	1.000	x.xx
		2.000	x.xx
		3.000	x.xx
		4.000	x.xx
		5.000	x.xx
		6.000	x.xx
Overige onderdelen	Steigerdelen	4.000	x.xx
		5.000	x.xx
	Voetplaten met pen		x.xx
	Voetspindels		x.xx
	Raampallet		x.xx

Afbeeldingen





© Vakmedianet BouwCommunities B.V.

Vakmedianet is
ook uitgever van:

